

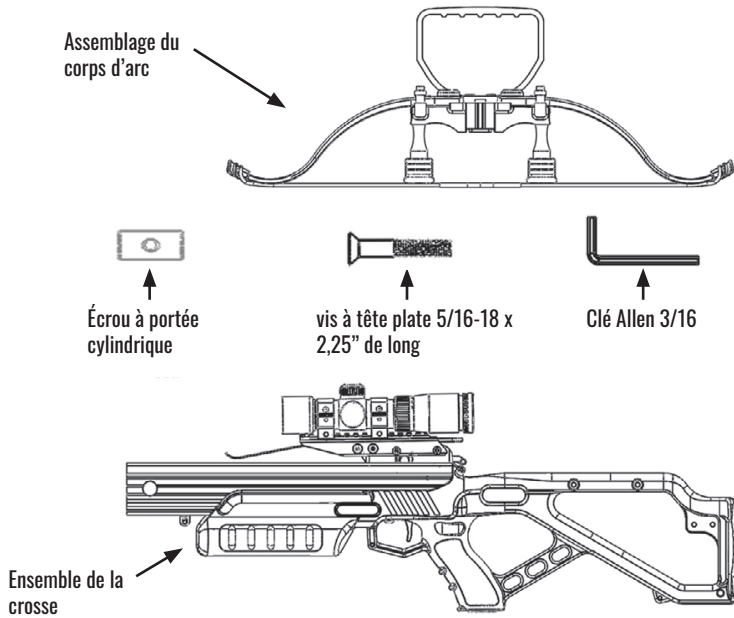
Micro MAG340Riser Instructions de montage :

INFORMATION IMPORTANTE. LIRE ATTENTIVEMENT. CONSERVEZ CES INFORMATIONS POUR TOUTE RÉFÉRENCE ULTÉRIEURE.

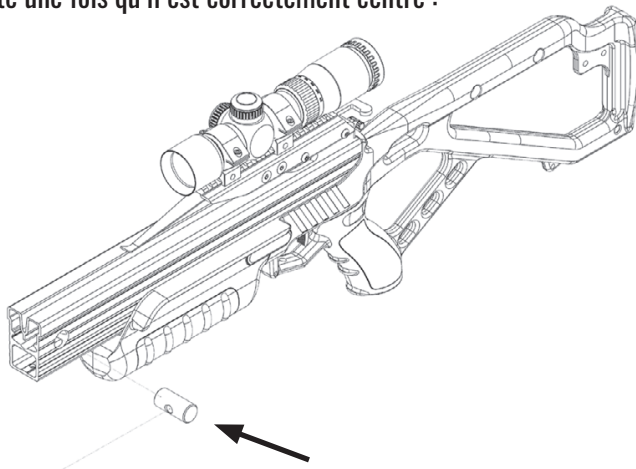
Ces instructions ne concernent que le montage de votre nouvelle arbalète Excalibur. Veuillez vous reporter à votre manuel d'utilisation pour savoir comment utiliser, réparer et entretenir votre arbalète Excalibur. REMARQUE : LES IMAGES PEUVENT NE PAS ÊTRE EXACTEMENT TELLES QU'ELLES SONT PRODUITES, ELLES ONT ÉTÉ MODIFIÉES À DES FINS PÉDAGOGIQUES.

LE MONTAGE DE VOTRE ARBALÈTE MAGAXE EST FACILE

Étape 1 : Localisez l'ensemble de la crosse, l'ensemble du corps d'arc, l'écrou à portée cylindrique, la clé Allen 3/16 et la vis à tête plate 5/16-18 x 2,25" de long :

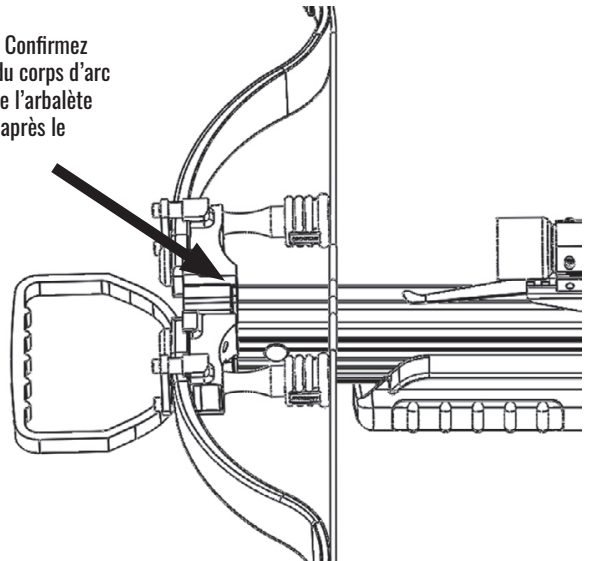


Étape 2 : Insérez l'écrou à portée cylindrique dans le trou du cadre de l'arbalète, assurez-vous que l'un des trous taraudés de l'écrou à portée cylindrique est orienté vers l'avant de l'arc, l'écrou à portée cylindrique doit dépasser à part égale des deux côtés du cadre de l'arbalète une fois qu'il est correctement centré :

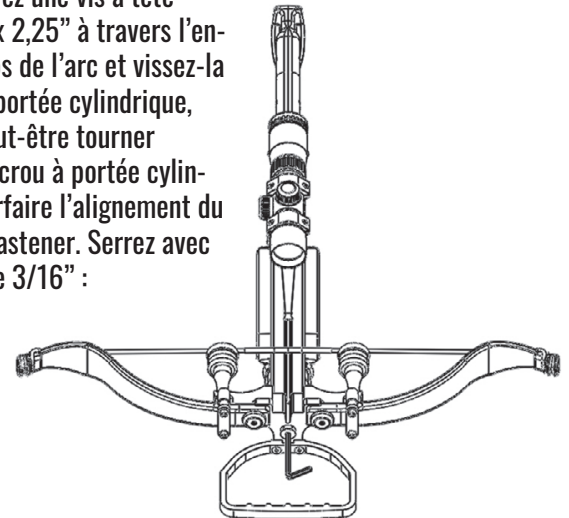


Étape 3 : Alignez l'ensemble du corps d'arc avec l'ensemble de

REMARQUE : Confirmez que le haut du corps d'arc et le cadre de l'arbalète sont alignés après le montage



Étape 4 : Insérez une vis à tête plate 5/16-18 x 2,25" à travers l'ensemble du corps de l'arc et vissez-la dans l'écrou à portée cylindrique, vous devrez peut-être tourner légèrement l'écrou à portée cylindrique pour parfaire l'alignement du filetage et du fastener. Serrez avec une clé allen de 3/16" :



Étape 5 : SUIVRE LES INSTRUCTIONS DE MONTAGE DU CARQUOIS POUR COMPLÉTER LE MONTAGE.